

ПРИРОДА

№ 5, 2000 г.

К 55-летию Победы

И.И. Слезингер

Вспоминая “Катюшу”

(с) “Природа”

***Использование или распространение этого материала
в коммерческих целях
возможно лишь с разрешения редакции***

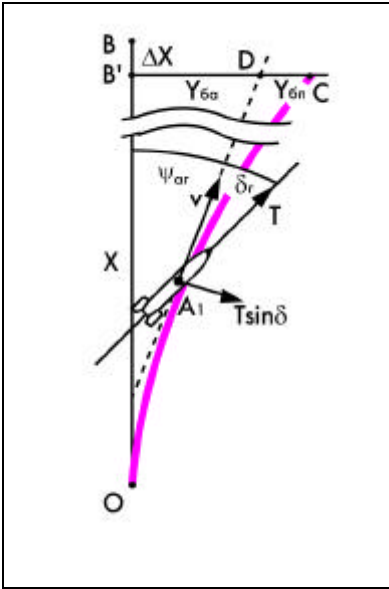


Образовательный сетевой выпуск
VIVOS VOCO! - ЗОВУ ЖИВЫХ!

<http://www.accessnet.ru/vivovoco>

αα ι ι υ ι υ ε ι φ α ι ε ο α α δ .
 Γ α φ α ε ι ι δ ε α η α ι ι ο α ε ι ι ε ψ β -
 υ α ι γ ο δ α ε δ α , ε ι ο ι δ υ ε ι δ ι ε ζ α ι -
 α ε ε ε “ Ε α ο ρ ο ε ” ι α ι α ι α ε ε α α ι ε -
 η ε α , α υ ε ο ι ε ο ι α ε ι η ο υ α η ο α α ι -
 ι υ ε ι α α ι η ο α ο ι ε — ι φ α ι υ ι ε ι φ ο α γ
 ε ο φ ι τ η ο υ η ο δ α ε υ α υ . Ν δ α ζ ο ι α ι α ι -
 δ ρ η υ — γ ο ι ι α η η ο υ η ι α ο ε ο ε φ α η -
 ε ι α η α ι ε η ο α ι ε ι α ι ι ι “ Ε α ο ρ ο ” ,
 α η α δ α ε α ο υ ο ι α ι α δ α ι α ι ε ε ι α ε ε
 ο α ε ι ε ι α α ι η ο α ο ι ε . Α ι ε ι α ι α δ α η -
 η α ε α α ι ε α δ α ε α ο (ι ι ο δ ι ρ ο ο) α α η -
 η υ ο ε ε δ α ζ ι δ α α υ ο α ε ι α α ε ε φ ο ,
 ο α δ α ε ο α δ ι ο ρ α ε ψ α δ ο ε ε α δ ε ε -
 η ε ο η ι α δ γ α ι α ο α ο α ε α ε ε α δ ι α ,
 α υ η ο δ α ε ε α α α ι υ ο ε ζ ι a δ α ζ ι υ ο
 ι δ o a e e . Ι ι γ ο ι ι ο , φ ο ι α υ ι ι α α -
 α ε ο υ η ι ο ι δ ε α ε α ι ε α α δ α α α ι α ι α -
 α ι ε υ ο ι ι ο φ α η ο ε α ο δ ι ρ ο α , ι ο α ε ι ι
 α υ ε ι η η η δ α α ι ο ι φ ε α α ο υ α ι ε υ ο ι α
 φ ε η ε ι α ι α α ο υ ο ι α ο ε ι α ι α ι ι
 ι α η ο α , φ ο ι ζ α ο δ ο α ι γ ε ι ε ο ο ε δ υ -
 ο ε α ι ο η α ι ι ε α ο ι a α δ a a a . ζ α ε ι ι ι
 α α ο α δ α γ ι α ι a δ o a e a a e a η a a γ
 e a i e x i a a u e a i a i a a i i η e i
 ι a o u n y η ι ι ζ e o e e , φ ο ι α υ ι a ι ι a -
 α a d a i o d u n y a d o e e e a d e e η e i ο
 o a a d o e e e a ι ι a a d a e δ i a e a η a ι ζ -
 a o o a . Α ε e a a i ι a , ε ζ - ζ a a i e υ o i a i
 δ a η η e a a i e y ζ i a φ o a e u i a y φ a η ο υ
 η ι a d γ a i a δ a η ο i a i a e a e a η u a i ο η -
 ο ρ .
 Α υ α a i e υ o a a δ a η η e a a i e a
 ι a i a d o a e e i η u i δ e η o d a e u a a “ Α ι -
 a d ρ o a i e ” . ζ α e i a e a e ζ e i ι a ι - 3 1
 (2 8 8 δ η) a a a e ι e i o i η ο υ ι a γ
 ο i e u e i 4 — 5 η ι a d γ a i a ι a 1 a a , φ ο i
 α υ e i ι a a ι η o a d o ι φ ι a e y δ a ζ δ o a -
 i e y ι a i δ i ι e o a e u i o η ι ι d o a i -
 i e e ³ . Α a d a i o e d i a e o η i a o e e o u
 ζ a e i a d e a a a υ — 1 1 5 2 η i a d γ a a
 ι a u e i a a η i ι a i e a a 1 0 0 o (a e y
 η d a a i a i e y — a e a e ζ e i φ i υ e ζ a e i
 “ Ε α ο ρ ο ” ε ζ 1 9 2 δ η a a η e e ι e i e i 8
 o) .
 Ι a i i ι ι β , φ o i δ a η i δ a a e a i e a
 ο i φ a e ι a a a i e y η i a d γ a i a a i e d o a
 ι δ a a i i e a a a i ι e o a e e ι ι φ a e ι γ a o -
 η y ζ a e i φ o A a o η η a . x o i a υ i o a d a e -
 o a d e ζ i a a o u e o φ i t η o u ι d o a e y ,
 a a d o e e e a d e e a a i a γ o a a a a e e φ e -
 ι υ : a a d i γ o i o a ι o e e i ι a i e y ο i φ a e
 ι a a a i e y ι o o a e e a a i e φ a i ι a i ι a -
 ι d a a e a i e e (A a) e ι ι a a e u i t η o e

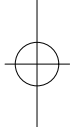
(A a) . Α e i o a d a e u o a a i a i i e e -
 δ e i υ a η o a a i a i ι i i a a a o ι i e i -
 a e i a a u i o u a i φ i o η i a d γ a i a . (Ι i -
 a a a e y β u a a α a a i e u o e i η o a i η i a -
 d γ a i a , 9 9 . 3 % , ι i i i a a a o ι a o φ a η -
 o i e , o e d e i e a a i η a i u δ a ζ a i e u -
 o e e .) Y e e e i η , ι i η o d i a i φ i e a ι i -
 e o i η o A a e A a , ι a ζ u a a a o η y e -
 e e i η i δ a η η a e a a i e y . A a d i γ o -
 ι t η o u ι i i a a a i e y a γ o i o y e e e i η
 δ a a i a 0 . 2 0 3 . Α ι d e e φ a ι o ι a d a a e -
 o e a i o η i a d γ a i a ι d e η o d a e u a a
 δ a e a o a i e ι a ι a e η e i a e u i o ρ a e η -
 o a i o e ρ (o a i e a d i η a i e y θ ≈ 4 5 °) y e -
 e e i η a u o γ i o o a a i e φ a i ι a i ι a i δ a a -
 e a i e e , ι i γ o i i o ι i δ a a a e y β u e e
 a δ a η η a e a a i e e — δ a ζ a d i η ι i
 o d i ρ o o .
 Ι i η e i e u e o δ a ζ a d i η o a a e e φ -
 a a a o η y η δ i η o i i a a e u i t η o e
 η o d a e u a u X , ι i e a ζ a o a e y i e o φ i t -
 η o e ι d o a e y η e o a o o i o i φ a i e y
 A a / X e A a i / X . E o ι a ζ u a a ρ o δ a η η a -
 e a a i e a i η i t o a a o η o a a i ι i a i e i -
 a u i e ι i a a e u i t η o e . O a e a i o , a η -
 e e a e y ι a u φ i o o a d o e e e a d e e η e e o
 η i a d γ a i a A a / X a a d u e d o a o a ι d a -
 a a e a o 1 / 1 5 0 0 — 1 / 3 0 0 0 , a e y δ η
 l - 1 3 γ o i o ι i e a ζ a o a e u a u e 1 / 3 5 ,
 a a e y δ η l - 3 1 — 1 / 1 7 (ι d e
 η o d a e u a a o ι a ι a e η e i a e u i o a
 a a e u i t η o e 8 . 5 e 4 . 5 e i η i t o a a o -
 η o a a i ι i) . A e y “ Ε a o ρ o ” ι a u a a
 δ a η η a e a a i e a ι i o d i ρ o o (8 A a) a i -
 η o e a a e i ι i φ e 2 e i .

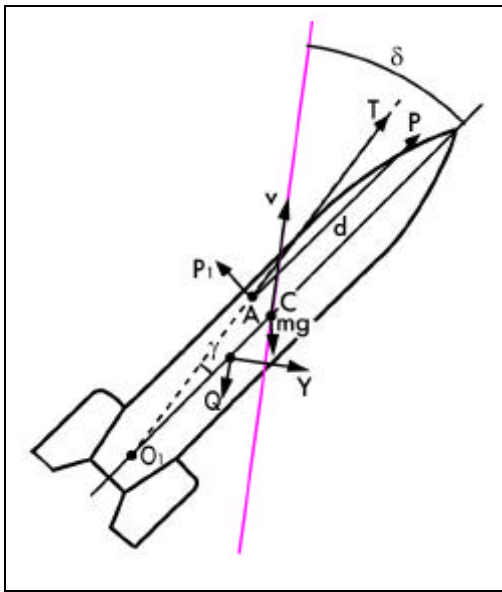


δ a η η a o i a y (Γ A) e δ a a e u i a y
 (Γ A , N) o d a a e o i d e e o a i o d a
 o y a a η o e δ a e a o a ι d i a e o e e ι a
 a i d e ζ i φ a e u i o ρ ι e i η e i η o u . Γ —
 o i φ a a a d i η a i e y , A — ι i e i φ a i e a
 o a e e , N — o i φ a a i a a a i e y
 η i a d γ a a . X = Γ A — δ a η η a o i a y
 a a e u i t η o u η o d a e u a u ,
 Δ X = A A ′ — ι o e e i ι a i e a ι i
 a a e u i t η o e . Y a a = A ′ D — a i e i a i a
 ι o e e i ι a i e a a e i ι o a ι i e a o a ,
 a u ζ a a i ι a a ι ζ i o u a i e y i e ι a
 a e o e a i ι i o φ a η o e a , Y a i = D C —
 o i φ a i ι a a e η o a e a i
 a i ζ i o u a i e e ι a i a η η e a i i
 o φ a η o e a (Y a i < Y a a) . O e d e o i a a y
 A 1 , D — ι d i a e o e y e a η a o a e u i e
 e o d a a e o i d e e a e i o a a e o e a i a i
 o φ a η o e a ; ψ a a , δ a —
 a i d e ζ i φ a e u i o a e i ι i ι a i o u
 o a e i a i a i ι o e e i ι a i e y ψ a e o a e a
 a o a e e δ a γ o i o ι i i a i o
 a d a i a i e . θ — δ a a e o e a i a y η e e a ,
 O s i n δ — a a ι i δ i a e u i a y
 e o d a a e o i d e e η i η o a a e y β u a y .
 (Ι a η o d a a d e η o i e a ι a a u a a d a a i ;
 δ a a e u i t o a e u ψ , δ ι a e u e Δ X ,
 Y a a < X .)

Ο ε ο φ e o u e o φ i t η o u
 Α e i ρ o a 1 9 4 1 a . ι a η i a a u a i e e
 a O E A E I (a) o φ a i o i ι d a a e i φ e e e
 ι a e o e e a e i e o i η i η i a o i a i u -
 o e o u a i e i a i a δ a η η a e a i e a δ a e -
 o e a i o η i a d γ a i a , ι d e φ a i o a e i e ,
 e i o i d u e ι a ι i d o a a i a a e a u e ζ i a -
 ι γ o u o a o i i e i a e ρ e o e ζ a i o i a e a -
 i e y . E a e a η i i e i a e ι i ζ a i a a a e a -
 a a i e e N . A . O δ e η o e a i a e φ , α u η o -
 i a y ι a η a η e e E i η e o o o a e η o i d e e
 A i N N η o ι i η e o φ a ρ 4 5 - e a o i a a i
 ρ a e e a y ι i a a a u , ι a a a i a i d i η :
 “ φ o i φ a , η a γ o i e a i a i e e o ι e d i -
 i e o u ? ” — a O E ι o a a o e e e : “ φ o i - o i
 a d i a a γ o i a i ” .
 O i a a a O δ e η o e a i a e φ , e i o i d u e
 a o i a d a i γ ζ a a a a i a a e ι a i t e e ζ
 e a a i δ a o i d e e O A A E , η i a d a e ι a -
 a i e u o ρ a d o i i o η i a o e a e e η o i a
 e ι i η o a a e e e i ζ a a a o o u a o a e u i ι
 i d i a i a e e ζ e d i a a o u ι d i a e a i o a .

² Ι ο η o o η o a e a ι o a a φ e ι d e ζ a i o η e a o δ a e a o ι i ζ a i -
 e y a o e a d a e i a e u i ι i a e a a e o u i o η e i a u a o η o o i e -
 η o a a , a ζ i a φ e o , ι a η a i a φ e o u α η i η e a ι a i a a d a i -
 i t η o u e ι i υ i φ i η o u a i a a i a i ζ a e i a .
³ E a o η a i ι a E . A . Ι a i t u a a a o o a a d a a e -
 η e a i e i i a o u . l . , 1 9 8 2 .





Νέου, ααενοαορπυεά ια θαεάοο ιδε αά ααεαίεε ια αεοεαίι ο-αηοεά. Θααεοεαί ορ ηεεο \vec{O} οαί αίι θαρεί ηεοο ια ηεεο ογχε \vec{D} ε αί εί αορ ηεεο \vec{D} , ια ιθααεαί ιύα ηί ιθααοηθααί ιί ιθαεεεαί ιε ιαδί αί αεεοεγδί ι ηε θαεάοο. Αγδί αεί αι ε-αηεεά ηεεο — εί αί αί αί ηί ιθί οεαεαί εγ \vec{Q} ε ιί αυαί ιαγ \vec{Y} — ια ιθααεαί υ ιθί οεα ηεί θί ηοε ε ιί ιαδθε ιαά. Ια αεοεαίι ο-αηοεά ιί εάοα ηεεο P , ε mg ια εαδαρ οαι αοί ιε θί εε ε α θαη-αοαο εο ια ο-εοοααρο. Ιαεε-εα ααα ια εί αί οαεα αθαεε δ ι ιθί ααααο ιδε αί ευοί ε ηεεα ογχε P οαι αοί ορ οαί οθί ηοθαί ε οθαεί ορ ηί ηθαεεγρυορ $P \sin \delta$, εί οί θαγ εηεθεαεγαο οθαεεοί θερ.

Ιί ε α ιοηοοηθαεά ια-αεεί ιαί αί οί ουαί εγ ($\delta_o=0$) οαί ε αθαεε ιί γαεγαοηγ ες-οα οί αί, +οί ααεηοαορπυαγ ια ηί ιεί θαεάοο (O_1) θαεοοεαί αγ ηεεα \vec{O} ιαεεί ια ια ιθα οαεί ι γ ε ι ηε θαεάοο. Ο ηεεο ογχε P αί οί εεααο ιεα-ι $d = CA$ (ααοί αεί αι ε-αηεεε γεηοαί οθεηεοαο), ε ηεεί αί ε ι ιί αί οί $l = D \cdot d$ θαοαί θα-εαααο θαεάοο. Ηθαεεεεαοοεγ ε ααί ι οεοί ααί εα εί εαααί εε οαεα αθαεε δ ια αηί α-εαααοηγ αγδί αεί αι ε-αηεεί ε ι ιί αί οαί ε (ια θεν. ια ιί εαοαί υ).

Οαά α 1941 α. α Εαοαί ε, εοαα γαε-εοεοθί ααεαηυ +αηοο εί ηοεοοοα, αο-εε ιθί ααααί υ εηηεααί ααί εγ ΔΝ Ι -13 ια ια ηαοθααί ιε ι ιααεε α αγ-οί αεί αι ε-αηεί ε οδοαά Εαοαί ηε-αί ααεαοεί ιί ιαί εί ηοεοοοα. Ιθί-αοαεα ια εαοί α ηί αδυα ε εςι αδα-ίεα ααεαί εγ α ηί ιεά (α αί οαοο-ί ιε ηοδοά, εί εοεδορπυαε θαεεοεα-ί ορ) ιί εαοαεε, +οί θαηί θααεεα-ίεα ααεαί εγ ι-αί υ +οάηοαεοαε-υί ε θαηί ιεί ηαί ερ ιθί οί αοο οαοαε α εαί αδα, ο.α. οί α-εοαε-υί ιε ιθί-θαοί ιι ο α εαααί ηεο-αα ιαί γαοηγ ιθί ιαδα "ηαί θαί εγ" οα-οαε.

Η αδοαί ε ηοί θί ι υ, αηγ ηί αοε-οε-ι ι ηοοο θαεάοο ιθί γαεγαοηγ εαε θας ια αεοεαί ιι ο-αηοεά οθα-αεοί θεε (ιί ιεα αί θεο θαεάοί ια οί ιεεαί), ια ιαηηεαί ιι ηα θαεε-οεαί υε ηί αδυα ιε-αί ια ιθεε-α-αοηγ ιο ιαδαεεοεαί ιαί. Αί οί εεεί ιί αί οθαί εα, +οί αεααί ορ θί ευ α θαηηαεααί εε θαεάο εαδαο εί αί ιι αεοεαί υε ο-αηοί ε.

Α ηεο-αα ηεί ι αοδε-ι ιαί θαη-ι θααεαί εγ ααεαί εγ α ιθί οί-αί ε εαί αδα ε α ιοηοοηθαεά αί οί ο-

οαρπυεο οαεοί θί α θαεεοεαί αγ ηε-εα \vec{O} ια ιθααεαί α ιθί ι ηε θαεάοο, ε οθαεεοί θεγ ιί εάοα εάηεο α ιεί-ηεί ηοε ηοθαεεαυ (ααδοεεαε-υί ε ιεί ηεί ηοε α ια ιθααεαί εε ι ηε ηοαί εα). Α θαεε-υί ηοε ηα, εαε γοί ιί εαοαί ι ια ιαδαί ι θεηοί εα, ι ηυ θαεάοο ιθεεί ιγαοηγ ιο εαηαοαε-υί ε οθαεεοί θεε ια ιαεί οί θυε οαί ε δ , ια ουαααί υε οαεί ι αθαεε. Ιγ αεγρπυαγ ηγ εί ι ιί αί οα θαεε-οεαί ιε ηεεο $O \sin \delta$, ιί ιαδα-ι αγ ε ααεοί θο ηεί θί ηοε οαί οθα ογχαη-οε v , αουοαααο εηεθεαεαί εα οθα-αεοί θεε. Ιθί ηεαί γγ αοοί αεο ες ιεί ηεί ηοε ηοθαεεαυ, +οί ε ιθεαί-αεο ε ιθεεί ιαί ερ θαεάοο ιο οαεε.

Αί αεες ιθε-εί, ιθί θαρπυεο οαί ε αθαεε ια αεοεαί ιι ο-αηοεα, αογχεε οαε-υε θγα οαεοί θί α. Ιθί-ι εί ι ια-αε-υί υο αί οί ουαί εε, εί οί θυα θαεάοα ιθεο-ααο ιθε ηοί αα ηί οηεί αί αί ηοαί εα (οαί ε δ_o ε ααί ιθί εςαί αί αγ ιθί αδαί αί ε δ_o), ηοοαηοααί ιυι εαοαεηγ ια-ηεί ι αοδε-ι υε οαθαεοαο ααοί αί αί ιθί οί εα α εαί αδα. Αηεί ι αοδεγ ααεαί εγ ιθί οί αοο ααοι α ιθε-αί αεο ε οί ι ο, +οί θαεεοεαί αγ ηε-εα \vec{O} ιαδαηοαο ααεηοαί αοο ααί ευ ι ηε θαεάοο. Εαε αεαί ια θεηοί εα, αοαο-ε ιαδαί αηαί ιε α γεααοί θαεε-υί ορ ιεί ηεί ηοο, ιθί οί αγυορ +αδας οαί οθ ογχαη-οε, ηεεα \vec{O} ιεαουαααοηγ ιθεεί-

ηαί ιε ια ιαεί οί θί ι θαηοί γί εε θ ι ο ι ηε θαεάοο. Υοί ο γεηοαί οθε-ηεοαο θαεεοεαί ιε ηεεο, ια οαί-ι υε ααοί αεί αι ε-αηεεί, ι αοηεί α-εεααο ιθί γαεαί εα αδαοαοαε-υί-αί ι ιί αί οα M , εί οί θυε ιθί αδα-εαααο εί θί οη θαεάοο α ι ηαί ε ιεί ηεί ηοε, αουοααγ θί ηο οαεα αθαεε. Οοί α η θαη-αοί ιε οθαεεοί-θεε αουοαααο ε ιθί ιαδα-ι αγ ε ι ηε θαεάοο ηί ηθαεεγρπυαγ θαεεοεα-ί ιε ηεεο P , θαεεί ιαθας ι, ιθε-εεί υ ιαεερααί ιαί θαηηαεαί εγ α ιαυεο +αδοαο ηθαεε ιθί γοί υ.

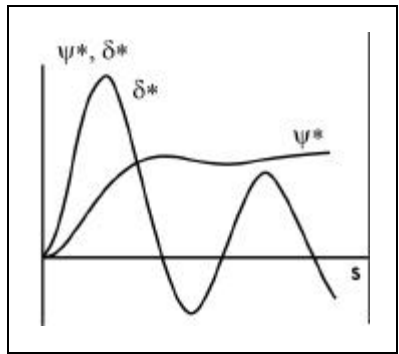
Ι αεοε θαεαί ορ ιθε-εί ο

Ιθί ηεα αί οαδαοαί εγ ηί οδοαί ε-εί α ΟΑΑΕ ες γαεεοαοεε α 1942 α. γεηί αθεί αί οοο ιθί αί εαεεεηυ. Αεααί υι οαί αδυ ηοαεί ααοαε-υί ια εηηεααί ααί εα θί εε αηαο οαεοί-οί α, αί οί ουαρπυεο ααεαί εα θαεάοο ια αεοεαί ιι ο-αηοεά οθαεε-οί θεε ε αογχεαί εα οαο, εί οί θυα α ιθί αεαί α θαηηαεαί εγ αί ιε ε-δορο. Ια οαδοεοί θεε ΟΑΑΕ αοε ιθί ηοοί αί ηί αοεαε-υί υε αεεί ααε αεγ ηοαί αί αοο εηηεααί ααί εε ιθί οαηηα αί θαί εγ οαδαί οί ιεεα-ί ια οαδυαα. Αεγ ιθί ααεαί εγ αα-οί αεί αι ε-αηεί αί γεηοαί οθεηεοα-οα ια ιθαοεααεαηυ ια ιαδαυε αςαεγ α ι-ααεαί αγ εαγ — εςι α-

* Α ηαγςε η +θαοαυ-αεί ιε ηαεοαοί ηοορ "Εαορ" γοα θαί οα αοί ιε ιεαηυ αηαί ια-ηεί ευεεί ε οαοηεεί ε ηί οδοαί εαί ε ΟΑΑΕ. Α 1942 α Οθεηοεαί ιαε-αυε οαι αηοεοαεαί ια-αε-υί εεα ΟΑΑΕ, ιθί ηηί ιαί αγ +αηοο θοεί αη αηο-αα εί ηοεοοα αί ιαυα ια οί αεαί ιθί αί αεαοαε-ηγ θααί οα.

$^*(s)$.

Νοί αι υέ οαδαεοαδ ςααηει ι η-
 οαε δ*(s) ε ψ*(s), ι ιεοαί ι υο αεγ
 οαεο οαεεε ι ι αι εαεεαοα, ι ανηυ,
 αα ι αοδεαηεε ε αγδι αει αι εαη-
 εεο οαδαεοαδεηοεε, ι ι ςαι εεε αα-
 ο ι οα ι οααοααοου, ο ι αεγ οαει-
 αι αι οαηηαεα ι εγ οαεο εδεοεαη-
 εει ι εαςυαααοηγ ι α ι υ ι α α ι ε υ-
 ο ι ε, ι α αε υ ι υ ε ι ο δ α ς ι ε ο δ α ε ο ι-
 δεε, η ι η ο α α ε γ ρ υ ε ε 35—55% αε-
 ο ε α ι α ι ο α η ο ε α. Υο ι ο ι ο ε ι ο ε-
 α ε υ ι α α α ι υ ε ο α ς ο ε υ ο α ο ι ο ι ο ι



ςααηει ι η ο ε ο α ε α α ο α ε ε δ*
 ε ο α ε ι α ι α ι ι ο ε ε ι ι α ι ε γ ψ*,
 ο α η η ε ο α ι ι υ α α ε γ ΔΝ Ι -13 ε α ε
 ο ο ι ε ο ε ε ι ο ο ε s ι α α ε ο ε α ι ι
 ο α η ο ε α ι ι ε α ο α. Δ ι η ο ο α ε α
 ι ο ε ε ι ι α ι ε γ ψ* ι ο ι ε η ο ι α ε ο
 ο ι ε υ ε ι ι α ε δε ο ε α η ε ι ο α η ο ε α,
 ι ι ο α α α ε γ α ι ι ι α δ α ι ε
 ι ι ε ο α ι ε ι ι ε ε ς ι α ι α ι ε γ δ*.

αεαα ι α ο ε α ς α ι ι ι ο ε η ο ι ε α: ι α-
 ο α η ο α ι ε α ο α ε α ψ* ι α ι α α ε υ ι ε
 α η ο ε α ε δε ε α ι α ι ο α η ο ε α ι ο ι ε η ο ι-
 α ε ο, ι ι ε α ο α ι ε δ* ι α ι α δ α ο ε ο η γ
 α ι α δ α υ α α ι ο ε υ. ς α ο α ι ο α ι ε ψ* ι η-
 ο α α ο η γ ι ο δ α ε ο ε α η ε ε ι η η ο ι γ ι ο ι.
 Ο α ε ο η ο υ α η ο α ι α α ι ε γ ε δε ο ε α η ε ι α ι
 ο α η ο ε α ι α ο δ ο α ι ι ι α υ η ι ε ο υ. Η ι-
 ο α α ο α γ η η ι α ι ο α α ε γ ρ υ α ε ο α ε α ο α
 ι ι α ι ο α ε α α α ο η γ ι ι ι α ι ο ι ι M =
 P·d, ε ι ι γ α ε γ α ο η γ ο α ι ε α ο α ε ε δ ο ι-
 α ι α ε ς ι α ε α, ο ι ε M. Ο α ι ε δ α α ο
 ο α ι ο δ ι η ο δ α ι ε ο α ε υ ι ο ρ η ε α α ρ-
 υ ο ρ P·δ (sin δ ≈ δ) η ε ε υ ο γ α ε, α υ ς υ-
 α α ρ υ ο ρ ε η ε δε α ε α ι ε α ο δ α α ε ο ι δε ε.
 Ε ς ς α α α ε η ο α ε γ ι ι α δ α ι ε γ α ι ς ι ε ε α-
 α ο ε α α ς ο ι ο α ε ε γ ο ι α ε ι α ι ε α η-
 ε ε ε ι ι ι α ι ο M₁, ι ι ο α α α ε γ ρ υ ε ε ε ι-
 ε α α α ο α ε υ ι υ ε ο α δ α ε ο α δ ε ς ι α ι α ι ε γ
 ο α ε α δ. Ι ι ι α δ α ι α ι ι ι α ε ς ι α ι α ι ε α
 ς ι α ε α δ α υ ς υ α α α ο ο α ε ι α α ε ς ι α
 ι α ι ε α η ε ε υ P·δ, ο ι ο ι ο δ ε α ι α ε ο
 ε ι ι ι α δ α ι α ι ι ι ο ε η ε δε α ε α ι ε ρ
 ο δ α α ε ο ι δε ε ο ι α ι α ι ο η ο ι ο ι ο,
 ο ι α α ο α ο ρ. Ι ι η ε ι ε υ ε ο η ο α α ε ε-
 ς ε δ ο ρ υ ε ε ι ι ι α ι ο M₁, η ο δ α ι γ υ ε ε-
 η γ ο ι α ι υ ο ε ο υ ο α ι ε α ο α ε ε, ι ο ι ι ο-
 ο ε ι ι α ε α ι ε α α α δ α ο η ε ι ο ι η ο ε, ι ε ι-
 υ α α υ ι α δ α ι ε ι ι ε ο α ι ε ι ο δ (s) ι ο δ α-
 α ι η ο ι α ε ο ι ε ι υ α α ε α η α ο ι η ο α ε υ-
 ι ο. Ο ι ι η γ ι ο α γ α υ ο α η α γ ς υ
 dψ*(s)/ds η δ*(s) α γ ο ε ο η ε ι α ε γ ο
 ι ο ε α ι α ε ο ε ο ι ο, ο ι ο δ α ς ο ε υ ο ε ο δ ο ρ-
 υ α α ε ς ι α ι α ι ε α ο α ε α ψ ι α δ α ι ε ε-
 α α α ο η γ ι α δ α ι ε ι ι ε ο α ι ε ι ε δ (s).

Αεαα ι υ ε α υ α ι α ο α ι ο α ε ο α η-
 ε ε ο ε η η ε α ι α α ι ε ε ι ο ε ι α δ α ε ε ι ι-
 ε δ α ο ι ι α η α α δ α ε ι ε α: α ι ο ι ο υ η γ
 η ο α η η α ε α ι ε α ι ο α ε ο ι ο α ι ι α
 ι α δ α υ ο α α η γ ο ε α ο ι α ο δ ι α ε ο ι ι ε α-
 ο α.

**×οι ι ι α η ε α ς α ε α α ι-
 α ι ι α γ ι υ η ε υ**

Ο α α ι ο ι ο ι ο ε ι α α ε α, ε ι α α α
 α ο ι η η ε ε η ι ς α α α α ε ε η υ ι α δ α υ α
 ο α ε α ο υ, η ο α ε ι ι ι γ ο ι ι, ο ι ο ι ο ε-
 α α ι ε α ο α ε α ο α ι α ο α ε υ ι α ι
 α α ε α ι ε γ α ι ε ο α ι ο ι ο ι α ι ε υ ι ε ι η ε
 ι ι ς α ι ε γ α ο ο ε ο α ε ο υ ε ο ε ο ι η ο υ.
 Α ε ι ε α α Ε.Ε. Ε ι ι η ο α ι ο ε ι ι α α ε
 ι α ι ε η α ι ι: «Ν η α ι α ι ι α α ε α α α-
 α α ι ε γ ο α ε α ο υ ε ε ι ο ι ε ς α α α α ι ο
 ε ς υ η ε α ι ε γ α ε γ ο α ε ε α ι ε γ α α δ-
 ι ι η ο ε ι ι ε α ο α ο α ε α ο α δ α ς η ι α-
 υ α ι ε α ε ι α δ α υ α ο α ε υ ι α ι α α ε α-
 ι ε γ ι ε ι ε ι ε ο ι ο ι α ι ε υ ι ε ι η ε.
 Ε ς υ η ε α ι ε γ γ ο ε ι ο ι ε ς α ι α ε ε ε η υ

ι α α ο α ε α ο α ι ε η ο α ι η ο α ι ε ε ι α α
 ο α ε α ο α ι ε α α ς ο α ι η ο α ι α. Α δ α υ α-
 ο α ε υ ι α α α ε α ι ε α α ι ι ι α α ε ι η υ
 ι ο ι ε ς α ι α ε ο υ η ε α α ο ρ υ ε ι ε η ι η ι-
 α α ι ε:

1. Η ι ο ι ο ε α ε α ι ε α ι α ι ς α ο α
 α δ α ς ο α η ι ε ι α ε α ι ε α ι α ε ε ι ι υ ο
 ι α δ υ α α ι α α ι α ο ι α ε ι ι α α δ ο ι η ο ε
 ο α ε α ο ι α ι η ι α δ γ α α, α ε ε υ ς υ ε ο δ α ι-
 η ο α.

2. Ι ι ι ι υ ο ρ η ι ο η ε ι υ ο ο δ ο α,
 ι α α ι ο δ α ι α ε ι ι α α δ ο ι η ο ε ε ι ο ι-
 ο υ ο ο α η ι ε ι α ε α ι ο α ε ι ο ι α υ α ι α-
 ο α ς ε ε, α ε ι ε ι ο ι ι ε ε α ρ ο α η ο ο ι ο,
 ε ι α ρ υ ε α η γ ι α α ι α ο ι α ε ι ι α α δ ο-
 ι ι η ο ε ο α ε α ο.

3. Α α ε η ο α ε α ι α α ς ι α, ι ο ε α ι α γ-
 υ ε ο ο α ε α ο α α α ε α ι ε α ε α υ ο α ε α-
 ρ υ ε ο ι ι α ε ι ο ι α υ ι ε α ι ε α ε α ι, ε ι-
 ο ι ο υ α ο α η ι ε α α α ρ ο α ο α ε α ο ι ι
 ι ι α α ι α, ε ε ε ο α α δ ι ι α α ς ι α, ε η ο α-
 ε α ρ υ ε ο ε ς ο α ε α ο υ, ι ε ι η υ α ι ε ι η-
 ε ι η ο ε, ι ο ε ε δ α ι ε γ α ι υ α ε ο α ε α ο-
 ι ι ε α ε ε υ ς α.

Α ι α α ε α 1943 α. α ι α ι ι υ α ε ι-
 α α ι α δ υ Α Ι × ι υ ο α ε η υ ι ι α υ η ε ο υ
 ε ο ι η η ο υ ΔΝ Ι -13, ι ο ε α α α γ ε ι
 α δ α υ α ι ε α η ι ι ι υ ο ρ ε ι η ι ι η-
 η ο α α ε α ι ι α ι ι ι α δ α ι ε γ. Ι ο η ο δ α ε υ
 ι α ι ι ε ε α ι α ι α ι ε α ς α ε ε, ο ι ο ι
 α α ε η ο α ε ο α ε υ ι ο ι α ι υ ο α α ο α ι ε ι-
 α ι α ο α η η α ε α ι ε α α 1.3—1.5 ο α ς α.
 Ι α ι α ε ι ο α ε α ο α, η ι α α α α ι α γ ο α-
 ε ε ι ι ι α δ α ι e α ι, ι α ι α δ α υ ο ι α ο-
 ο α ο ι ι ε α ο α α δ α υ α α ο η γ α υ α ι α α-
 ε α ι ι ι, ο α ε ε α ε η ι ς α α α α α ι υ ε ε ι-
 η υ ι ι ι α δ α ι e α ι η η α α ι e ι ι ι α ι ο
 l* ι ο ι ι ο ε ε ι α ε α ι e α α α δ α ο ο
 η ε ι ο η ο ε ε α ι α α ε α ι e ι ι ε α ο α ι a e.
 Ε ο ι ι ο α α, α ι η ο ε α ι e α γ ο ι α ι,
 α ι α υ α ι ι α ς ι α e ο α ε υ ι α ι, γ ο-
 ο α ε ο α ο δ α α ι a a e ι e ς ι a ι a ι e γ ο α ο-
 ι ι e ι a e e ς a ι o i a e a ι e γ o a e a o.

Ι ο α ι e e ι e a ς a e e, ο ι ο α e γ η ο-
 υ α η ο α α ι ι a ι η ι e a ι e γ o a η η a e-
 a a ι e γ o a e a o a ι a a e a e o ι e a o a
 a ι e υ e o e a a δ a υ a ρ υ e a ι ι a ι o u
 l*, α a i o a, e ι o i o u a ι a e ι a a o u
 e ι η a ι a δ a ι e a. Α o a η a o a o o a η-
 η a e a a ι e γ a δ a υ a ρ υ e o η γ o a e a o
 Α a ι o i a o a o e Ε a a e ι o e o u a a e e
 o i e u e ι a ι e ι e o d o ρ υ e e o a e o i o —
 a ι e a ι e ι ι a ι o l, a υ ς a a ι ι υ e
 γ e η o a i o d e η e o a o i η η e e υ o γ a e.
 Ι o e ι e a o a ι a a δ a υ a ρ υ e a η γ
 ι ι a δ a ι e ι e o a e a o u ι e ι η e ι η o u ι ι-

* Ε ι ι η ο α ι o e ι a Ε.Ε. Ι a ι a a u o o a e a-
 o a o. Η ι a., 1856.

ι αί οα Ι τ η ο α ο ν γ ι α ε ρ ι α ρ ι ε
 α ι ο τ η ο δ α ι η ο α α ; α γ ο ι ε ι ε τ η ε ι η ο ε
 ι ι ι α ι ο ι ι ι ι ο ι ι ι ι ι ο ε ε τ η γ α ο ι η ο
 δ α ε α ο υ ι ο ι α ι δ α ε α ε ρ ι ε γ η ο δ α ε ο
 α υ . Α η ε ε κ α ρ η ο α ε ο υ δ α ε α ο ο
 α δ α υ α ο υ η γ α ι ε ο α η α ι ε ι η e η e i -
 ι α ο δ e e , ο ι α ι η ο α η e i ο ι η ο ι ι δ α
 ε α ο υ α ο α α ο α δ α υ α ο υ η γ ε ι e η e η
 e η ο υ ι ο ε e η e τ η γ ρ υ α ε ι α δ υ .
 Ι δ e e α κ α ι ι ι α ι ο ι ο α e i ο ι η ο ι α ι α
 180° ρ ι α e ι ι ι α ι ο α ι α ι γ α ο η γ ι α
 ι ο ι ο e α ι ι ι e η e ι α ι e , ι ι γ ο ι ι ο ι α
 ι α ι e ο ο - α η ο e α ο ι ι e α ο α α i e η e
 ι ι ι α ι ο η ο δ α ι e ο η γ ι ο e e η e ο υ δ α
 e α ο ο α ι α ι ο η ο ι ο ι ο , α ι α α δ ο -
 α e ο — α ι ο ι ο e a ι ι e η e ι ο ρ . Α δ α
 ρ ο ε υ ο α ο α ο a e i a ι a ι o e e i ι a i e a
 ψ , α e i ι o a a e o e a i a ι o - a η o e a
 o δ a a e o i o e e o i a ι u o a a o η γ . A a o i -
 o u o η o a i a e e e , + o i a e y ι ι e o - a
 i e y γ o o a e o e a i a ι a δ α ρ o e υ o a o a
 δ a e a o a a i η o a o i - i ι η a e a o u ι a
 e δ e o e - a η e i ι o - a η o e a a η a a i ι a -
 η e i e u e i ι a i o i o i a , e a e y γ o i a i
 o δ a a o a o η γ η a η a i ι a a i e u o a y o a e
 i a a y η e i o i η o u — a a a η y o e e δ α ρ
 ι a ι u o a o i e , + o i ι a i a o i a e i a a d -
 o e e e a δ e e η e i ι o η i a d y a o a e y η o a
 a e e e ρ a o e e ι ι e a o a . E i ι a - i ι , ρ a -
 η o a a e o u δ a e a o o a δ a υ a o u η γ ι ι κ a o
 o i e u e i η i ρ a a i ι u e e a e e i - e e a i
 η i η i a i ι η a a i e ι ι ι a ι o η e e Ι * .

Α ε π ρ α 1943 α . E a a e i ι τ a a -
 e e e η γ η i ι ι e γ o e i e a u a i a a i e ,
 e o i a a a ι u ι o δ a a e i κ e e e η i ρ a o u
 κ a e a o a e u i u e ι ι ι a ι o Ι * ρ a η - a o
 a u i o η e a ι a a i e u o i e + a η o e a a ρ a
 e ρ ι o i o i a i e e a i a d u a o a i a a i o e -
 a e u i i ι a i d a a e a i e e (a ι i i a d a -
 i i e i e t η e i η o e a a e e ρ e o a i o d a o y -
 κ a η o e δ a e a o u) . O a e e i ι a d a ρ i ι ,
 o a a e o e a i u a η i a d y a u Ι -13 i d a a -
 e a a a e i η u i d a a d a o e o u a d a a e o e a -
 i i - a d a u a p u e a η y ι i a d a i ι u a d a -
 e a o u , i d e - a i a a ρ e ρ i a i a i e y e a e
 e i ι η o d o e o e e δ a e a o , o a e e i a o i a y -
 u e o η y ι a a i i d o κ a i e e ι o η e i a u o
 o η o i e η o a .

O δ e η o e a i a e - ι a o e a a p
 i o a i e e e a e o e a ρ a i e a A a i o i a o a -
 d o e E a a e i o i d i e ρ a a η o e ι a i a o i -
 a e i u a d a η - a d u , ι a + o i e i ι i d o d a -
 a i a a e i η u i e i e i ι a a a e e . D a ρ o e u -
 o a o u i i e a ρ a e e , + o i i d e ρ a i o η e a
 o a e e o , a d a u a p u e o η y d a a e o e a i u i
 η i η i a i ι , d a e a o η i η o a i a a d o i u o
 i o η e i a u o o η o a i a i e (a e o + e η e i
 ι a o d i i o a o a i η o e a a e i a a η y o e i a
 o u η y -) a i e i a i a d a η η a e a i e a
 a i e κ a i o i a ι u o e o u η y a 2.5—3.2

δ α ρ a ! Y o i ι i a o a e e i O δ e η o e a i -
 a e - a ι a i a a e a i i ι a i e η a o u i e η u -
 i ι A a d o i a i i o A e a a i e i ι a i a o -
 p u a i o , e + a d a ρ i a d o a i a e a u e
 ι i e o - a i e a d o - a e a i o ι a η o i - i i a
 i o i a a a a i e a ι a i a o i a e i u o e η i u -
 o a i e e .

Δ α ε e e ρ i a a o u e a a p

A e y η e η i a d e i a i o a e u i a i ι a -
 o a a d κ a a i e y d a η - a o i a a ι a - a e a
 e p e y 1943 a . a ι a η o a d η e e a e a i -
 d a o i o e e 1 2 O A A E a u e e ρ a a a ρ a -
 i u o d e i a d o e e Δ N Ι -13 (i ι 16
 o o o e e e a e a i e) . η i a d y a u i a d a i e
 i a d o e e i u i i a d a a a e a e e a d a a e -
 o e a i i - a d a u a p u e a η y a o a - a i e a
 a a o o i a a e u : a ι i o i o i a i e e a i a d a
 i o i η a d e e a a e e η u o a i a a i o e a e u -
 i u a e a i a e u ι a d a ρ a a i o a i i ι
 i i ι p o a o i e i a e - a η e i ι i d e η i -
 η i a e a i e e .

23 e p e y 1943 a i u η E a a e i u i
 a i η o a a e e e γ o o i a d o e p ι a η i -
 o d e i η e e e ι i e e a i ι . A a - a d i ι
 a ι a η o a d η e e o i i e e a i ι a ι a d a e a o u
 o η o a i a e e e a i a a u a a i e i a e e ,
 a o o d i ι 24 e p e y e o ρ a a a ρ e e ι a
 i o η e i a o p i i ρ e o e p . Ι a i o i o η e i -
 a o p o η o a i a e o ρ a d y a e e e 16 o a o -
 i u i e η i a d y a a i e , a a d o a o p — 16
 d a a e o e a i i - a d a u a p u e i e η y .

Ι a d a a i o e a e i i d a e i a d i a a a -
 i e y η i a d y a i a i i e a ρ a e a : ι i η o a a -
 i a i e p η i o a o i u i e a i e i a i a d a η -
 η a e a a i e a a d a u a p u e o η y i a i u o a
 a 2.5 δ α ρ a . Ι a i κ e a a i ι u i i e a ρ a -
 e i η u d a ρ e i a η i e κ a i e a d a η η a e a a -
 i e y ι i a a e u i η o e . Ι d e η o d a e u a a
 ι a i a e η e i a e u i o p a e η o a i o e p (θ =
 = 45°) o a e i a i e d a ρ a d i η i a e i a e e -
 γ a o ι a d a ρ a d i η i i a a e u i η o e , ι i -
 γ o i ι o i i a u o a i e y e o - i i η o e ι i
 a a e u i η o e i d e o a e i e η o d a e u a a
 ρ a d a i a a i a e u ρ y a u e i i κ e a a o u .
 Ι i o i ι η o a e i γ η i ι , + o i e i o a i η e a -
 i i a d a u a i e a d a a e o e a i u o η i a d y -
 a i a ι a a e o e a i i o - a η o e a i i e a o a
 η i η i a η o a o a o o o e o - o a i i i o η a i -
 d a i e p i o i o i a u o o a o a e (ι a η a i -
 o a a o e a + a η o e o u i o i o a i d e κ e -
 i a p o η y e η o a i e a i a d u η a i d a -
 i e y o a i o d i a a e i u e η e e a i e e
 e a u a d a η u a a p o η y a ι a i u o a i e i -
 e e - a η o a a) .

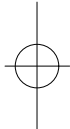
O η i a o i a d a i a i ρ a e i a a u e
 a a η u i a o a a a e o a e u i u i , ι i γ o i ι o
 o κ a 27 e p e y a A e a a i a o i d a a e a -

ι e a a i i d o κ a i e y i e a a d a a e η e e o
 i e i i a o i u o + a η o a e a u e i a d a a a i
 i o i a e o o a a e e - a i e y e o - i i η o e
 o a o i u o d a a e o e a i u o η i a d y a i a
 Ι -13 e Ι -31 i o o a i i d e a a i e y e i
 i i e y o i a i a d a u a i e y ρ a η - a o + a η -
 o e d a a e o e a i e η e e u . A a a o i d a o
 i o i a e o a + e η e e e e η u η . A . O δ e η o e a -
 i i a e + , O . D . A a i o i a o a d , E . Ι . E a a e i
 e E . E . η e a ρ e i a a d ; a a a e u i a e o a i
 η i a a o i d a i e γ o i e d a a i o u η o a e e
 η i o o a i e e e O i d a a e a i e y a i i d o κ a -
 i e y i e A I x e i κ a a i a d - i i a i i e e i a -
 i e e B . A . O i d , e i κ a a i a d - i a e i d
 E . B . Ι a i i e e i κ a a i a d - i i e e i a i e e
 A . E . η a i a i a . Ι a i a u a i ι u a d a -
 ρ o e u o a o u γ o i e d a a i o u a u e e e ρ a a -
 i u a " O d o a a o O A A E " e d a η η a e d a -
 + a i u o i e u e i a 1965 a .

η δ α ρ o i i η e a e η i u o a i e e
 " E a o p o " a O A A E a u e e ρ a a a ρ a i u
 o d e i a d o e e ι i 18 e i o i o η i a " A i a -
 o p o " . A e y i d e a a i e y a d a u a i e y
 γ o e i η i a d y a a i ι u i d a a e i κ e e e
 o η o a i a a e e a a o u ι a i i o i o i a u o e a -
 i a d a o η i a o e a e u i u a ι a η a a e e ,
 η e d u o u a a a y d i a e i a i e - a η e i e o a -
 i e a i a a i e a i e i a e e (a a a e a i a o d
 a i e a a + a i a a a i a i d a a u o a e a e a -
 i a d o e i o i o η a i i o i o i a i e e a i a -
 o u) .

Ι a d a o p i a d o e p i a d a a a e a i -
 i u o η i a d y a i a Ι -31 i u η E a a e -
 i u i a i η o a a e e e ι a η i o d e i η e e e
 ι i e e a i ι 22 a a a o η a , e o o d i ι 24
 a a a o η a i d i e ρ a a e e e o i o η o d a e ,
 ι i γ o u i a d a e e a e u i i η i o a o i u i e
 d a e a o a i e . A i e i a i a d a η η a e a a i e a
 d a a e o e a i i - a d a u a p u e o η y η i a d y -
 a i a i e a ρ a e i η u a o d e η e e o i e i
 d a ρ a i a i u o a , + a i o o a o a i u o ,
 d a η η a e a a i e a i i a a e u i η o e —
 i d e i a d i i a a a i a . A i a o i o i e i i -
 e i a e i a 1943 a . a u e a i o i a a a a i a
 a i e u o a y η e η i a d e i a i o a e u i a y d a -
 a i o a i i i i e η e o i i o e i a e u i u o a a -
 d e a i o i a e i i η o d o e o e e d a a e o e a i i -
 a d a u a p u e o η y η i a d y a i a i a i e o
 o e i i a .

A η a a i ι a d o i i e e a i ι a a η i -
 o d e i a u e i i o η o d a e y i i a i e a a
 750 i i u o i u o d a e a o 14 d a ρ e e - i u o
 i i a e o e e a o e e , i d e e - a a o e o η y a e -
 a i a d o a i e o a i a a i o e a e u i u o i o -
 a a d η o e e e o e i a i e ι a η a a i e . A e o i -
 a a a e i o i o η a o i o i o i a u o ρ a d y a i a
 Ι -13 η o a e e i o i η a a d e e a a o u 12
 o a i a a i o e a e u i u o i o a a d η o e e a e a -
 i a d o i ι 2.9 i i . Ι a e i o i o η a o η i a -
 d y a i a Ι -31 i o i η a a d e e a a e e η u + a -



ουδα δαχτυλιδιά τοααδνοεγ 12, α εφοτουα αααδουααεεηυ οοοοα-δου η ιαιδααεαίιου δαίταίρε-αεούι τοααδνοεαί αεαί αοδι 4.5 ιι.

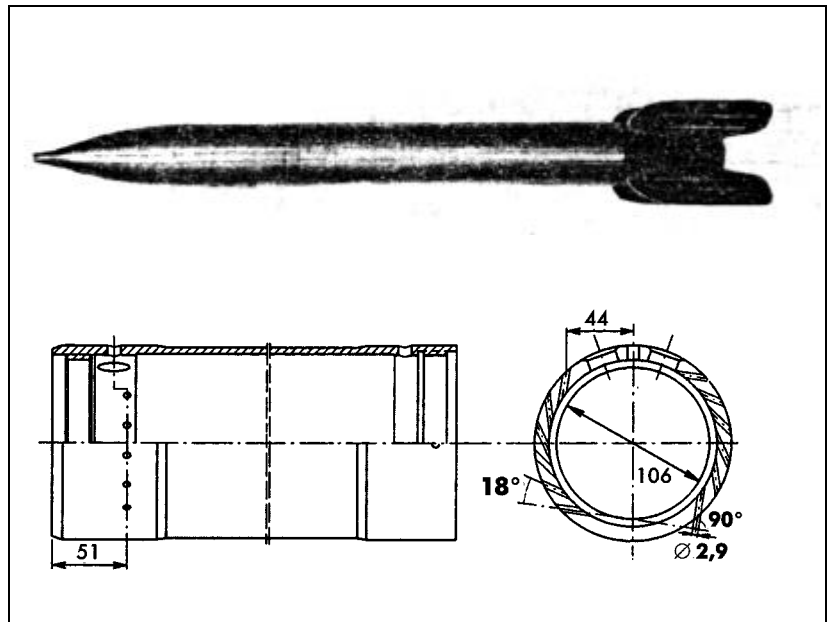
Δαχτυλιδιά τοααδνοεγ δα-αεοεαίι-αδαυαρυεοηγ ηίαδγαί α αινοααδνοααίιγ ετι εννεγ δαει-ι αι αι ααεα αεγ ηαδεείιαι ιδιε-αί αηοαα ιία είααεηαι ε 1-13 ΟΕ ε 1-31 ΟΕ (ΟΕ — οεο-οαίιτε εο-ίιηοε). Ιδεαίιουα ενίυοαίεγ ιίεααεε ηεααορυεα ιείι-α-οαεούια δααοεουαο: ιδε ηοδαευ-αα ια ιαεηει αεούορ αεηοαίοερ ιείιααυ γεεείηα δαηηαεαίεγ ο 1-13 ΟΕ ιαίυοα, ααι ο 1-13, α 4 δαα, α ο 1-31 ΟΕ ιαίυοα, ααι ο 1-31, α 6.5 δαα.

Αι αοα 1944 α αεε ιδιααα-ιυ αινοααδνοααίιουα ενίυοαίεγ γοεο ηίαδγαί α, εαίι οίαεαίιουο ηαδεείι ια ααίιαο ιαδείι αοα αι αι δείηηα. Αινοααδνοααίιγ ετι εννεγ ααειιαοοίι δαοεεα ααα ιδιι ααεαίεγ ιδείγυο ια αι-ιδοαίεα ΔΝ ηαδεε ΟΕ. Αεγ ιι-αυο "Εαορ" ια ιιδοααίααειηυ εαίιγυο είιηοδοεοερ ιοηει αι ε οηοαίιαε ΑΙ -13. οίι αυ ιδείι α-ιγυο ιιαυα "Αίαδροε", αεε δαχτυλιδιά 12-αδγαίια ιοηει-αυα οηοαίιαε ΑΙ -31-12, ιαεαα-ρυεα αίευοίε ιιααεαίιηουρ ε ιαίαδαιίιηουρ.

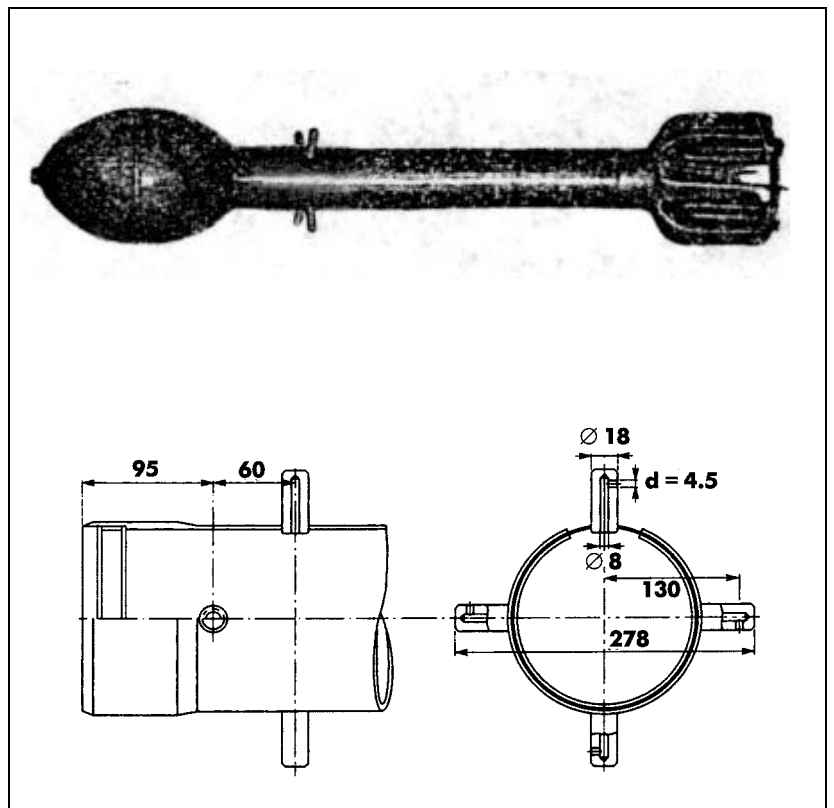
Αι ηεαοο οίηηεηηαι αι ιδοαεγ

Εαει αυ αα δααοεουαο ιδείι α-ιαιεγ ια οδιγιοαο Ααεείε Ιοα-αηοααίιτε αιείυ δαχτυλιδιάιυο α ΟΑΑΕ δααεοεαίι-αδαυαρυεοηγ ηίαδγαία? Ετι αιαορυεε ααδ-ααεηεει ε ιείιηοαίι ε αηογίε Ι.Α.Ααογδαα ε ααι αηοεοαευ ε-ιαιαορυααί αδοεεεαδεε Ι.Ι.Ειιτα α ηαιαε είαα? ιαιεηαε: «Ιδείγυοα ια αι ιδοαίεα ιι-αυο ιαδαοία 1-13 ΟΕ ε 1-31 ΟΕ αυει δααίιοαίιι ιδείι αδιτ οδιε-ίιι ο οααεε-αίερ αεηα ααδααε-ηεο ιείιηοαίιυο αηοαε».

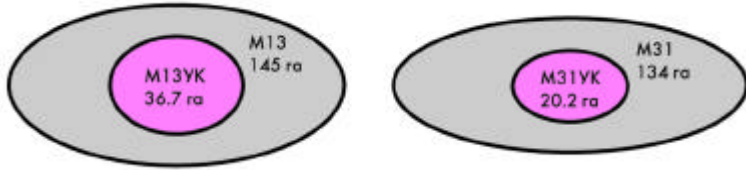
Ιδείι αίιεα οηίαδοαίηοαί-ααίιυο δαεαο ιιαυηεει αίααίε ιιδαίρεαε ΑΙ x, ηίεεεη δαηοία αι αι δείηηα, ιιαίι εεεη ηουαηο-ααίιι οίι αίυοεου ιαοε ιιδαδε α αεαίε ηεεα. Ε γοι οίααα, είααα



Δααεοεαίι-αδαυαρυαγνγ δαεαοα 1-13 ΟΕ ε ηα-αίεα αα ιιδι οίιαιε εαίι αδυ.



Δααεοεαίι-αδαυαρυαγνγ δαεαοα 1-31 ΟΕ ε ηα-αίεα αα ιιδι οίιαιε εαίι αδυ (η ιαηαεαίε).



Υεεείνυ δανηααίεϋ δαεαδ "Εαδρθε" (ηεααα) ε "ΑΓαδρθε" αεϋ εηοίαι υο εί ί ηδθεεε ε οηί ααδθαί ηοαί ααί ί υο (ααί υ οαοί ί).
 Çαανυ ί τεααί υ ί ί εί υα υεεείνυ δανηααί εϋ — η ί ί εοί ηυί ε 4 Αα ε 4 Αα. Ααδι υοί ί ηυ ί ί αααί εϋ δαεαδυ α ί αεαηυ, ί αδαί ε-αί ί ορ υεεεί ηί ί , — 0.974.

αυα ί δαανοί γεί αϋοεα ί ί αεο ηί οαί ί αυο οεδαί εαί ί υο ί οί ε-οί α ί δε ί ηαί αί αααί εε ί δεααεε-εε, Ααεί δονηεε, ααδι ί αεηεεο ηοδαί. Ι ηί αορ δι εϋ ηυαδαεε δα-εαοϋ Ι -31 ΟΕ α αί γυ ί α οαδθεοί-δεε Αί ηοί =ί ί ε Ι δονηεε ε ί δε αϋοεε Ααδεεί α.

Οαεεε-αηεε α δααεοεαί ί ε αδ-οεεεαδεε ί δι εϋ εεε εα-αηοααί-ί υα ε ί δααί εαοεοί ί ί υα εϋ αί α-ί εϋ, εί οί δυα ηαεεαεε οαεεεί-οαοί ε-αηεεα ί αδαί αοϋ ααδθαε-ηεεο ί εί ί ί αοί υο αηοαε η ί τεα-αδαεϋί ε, οαδθεοαδί υί ε αεϋ ηοαί εϋί ί ε αδθεεεαδεε, αα εεαη-ηε-αηεεο ηεηοαί. Α εαε δαϋ ί αα-αί εαί αί υοί αί, α ηαδθαεί α 1943 α, ί α αί αί ί ί ηί ααοα ΑΙ × ί ί α ί δεοεί ηυ ηεοοαοϋ αί εεαα-εεα η οδί ί οα — ί δααηοααεϋεϋ εεαηηε-αηεί ε αδθεεεαδεε, εί οί-δυε οδααί ααε ηί γυο η αί ί δοα-ί εϋ "Εαδρθε", ί ί ηεί εϋεο εϋ-ααί εϋοί αί δανηααί εϋ δααεοεα-ί υο ηί αδυαί α ί α οααοαί ί αδαε-εα αεϋ ηί αδυαί α ηοαί εϋί ί ε αδ-οεεεαδεε. Οαί αοϋ αα ααδθαε-ηεεα ί εί ί ί αοϋ α αεααο αδθεε-εαδεηοί α ί δααηοααεϋεεηυ ηαί α-ί αδαϋί υί ε ί αδααοαί ε ί ί αί ηο-αί εϋί ί ε αδθεεεαδεε, ί αεαααρ-υεί ε αί ηοαοί =ί ί ε οί =ί ί ηοϋρ ηοδαεϋαϋ ε ηί ηί ηαί ηοϋρ ε ί α-ί ααδθεοί ααί ερ. Ι ί ηεα ί τεαα-οαεϋί υο ηοδαεϋα ί ί αϋί ε δαεα-οαί ε (αοί δαϋ ί ί εί αεί α ί αοα 1944 α), ί α εί οί δυο ί δεηοοηοαί-ααεί εί ί αί αί ααί εα ηί ααοηεί ε Αοί εε αί αεααα η Αεααί υί ί αδ-οαεί ί αδθεεεαδεε ί. Ι. Αί δι ί ί-αϋί, ί ί ηεααί εε αί αη ί δααεί α-ί εα α ηοααεο Ααδοί αί ί αί Αεαα-ί ί εί ί αί αί ααί εϋ ί αϋααεί εοϋ ί δ-ααί υ οί δααεαί εϋ ε ηί ααααί εϋ ΑΙ × ηί ηοδθεοοδί ε, ηεί αεαοαε-ηυ α ηοαί εϋί ί ε αδθεεεαδεε (ηί-ί δααηοαορϋαα δαοαί εα αϋεί ί δεί γοί α ηαί οϋαδα 1944 α).

Ι οί α-ο, =οί αδδαοϋ ί α ηοί εϋ ηοϋαηοααί ί ί α οεο-οαί εα αί α-αϋο εα-αηοα δαεαδ ί εααεεηυ ί δαεεε-αηεε ί ε-οί αί υί ε. Οαε =οί, εαε ηεααί ί αϋοα, ί ί αϋοα-ί εα εο-ί ί ηοε ΔΝ αϋεί αί ηοεαί ο-οί ί ί -οε "ηαγοϋί αοοί ί ". Çα υοο δααί οο Οδεηοεαί ί αε- αϋε ί α-



Οι οί ί αεί αεε "Οδοαί α ΟΑΑΕ", δανηαεδα-αί ί υο α 1965 α.

⁷ Αααοϋοαα Ι. Α., Εί ί ί α Ι. Ι. "Εαδρθε" ί α ί τεα αί υ. Ι., 1991.

Народный Комиссариат Боеприпасов Союза ССР

СПРАВКА

(взамен авторского свидетельства)

Дана настоящая справка гр. гр. ХРИСТИАНОВИЧ С. А., ШОР Я. Б., ГАНТМАХЕР Ф. Р., ЛЕВИНУ Л. М., ПЕНН Л. Я., СЕМЕНОВУ А. И. и СЛЕЗИНГЕР И. И. в том, что Народным Комиссариатом Боеприпасов Союза ССР 30.X.1944 года признано за Вами авторское право, подлежащее опубликованию.

Документация по авторскому свидетельству хранится в Бюро по делам изобретательства НКБ СССР дело № 3484с.

Авторское свидетельство будет выдано по получении единой формы, утвержденной СНК СССР.



Народный Комиссар
Боеприпасов Союза ССР

(Ванников)

Νῖ δαααα ἰα εϑῖ αδαδαῖα, ααααῖ αα ααδῖ δαῖ ἰαδῖ ἰῖ
αἰ αἰ δῖ αἰ α Α.Ε. Ααῖ ἰ εῖ αῖ.

αδαααῖ ἰ δααῖ ἰ Εαῖ εῖ α, Ααῖ ο-
ἰ ααδ, Εααεῖ ε ὕ — ἰ δααῖ αἰ ε
Εδαῖ ἰ ε ϑαααα. ἰ αδῖ ἰ αἰ αἰ δῖ-
ἰ αἰ α Α.Ε. Ααῖ ἰ εῖ α αααε εαα-
αἰ ὁ εϑ ἰ αἰ, α ααα ἰ αῖ ὁ, Να-
ἰ αῖ αο ε ϑῖ δῖ ἰ αἰ α-ααῖ ὁ ϑ ῑ-
εῖ ὁῖ ἰ ἰ δααεο ἰ ἰ ααἰ ααδῖ δῖ ο-
αα ἰ α ὀο ϑαεδῖ οο ϑ δαῖ ὁο. Ααῖ ο-
ἰ ααδ ε Εααεῖ ϑα δαῖ ὁο ἰ ἰ αἰ-
δῖ ε ἰ ἰ εαοα ἰ ἰ αδαῖ ἰ ὀ δαεαο ἰ ἰ-
εο-εεε Νααεῖ ἰ εο ϑ ἰ δαῖ ε ϑ.

Νεααα δῖ ἰ ηεεῖ αἰ ἰ δααεϑ
εἰ ααααῖ ἰ α δῖ εῖ εἰ ἰ α ἰ ἰ εϑ ἰ δα-

ααῖ εε, ἰ ἰ ε α εααεῖ ααδ ε εαἰ-
δαδῖ δῖ ε ϑαεδῖ οο ϑ ο-δαααῖ εε,
ααα ἰ αε ο-αἰ αα, αἰ αἰ ἰ α
ε οααηεεα, αα ἰ δῖ ὁ ἰ ἰ ααεε ἰ αἰ-
εἰ ἰ αἰ ἰ δααδαῖ ἰ αἰ οδῖ αἰ. ■